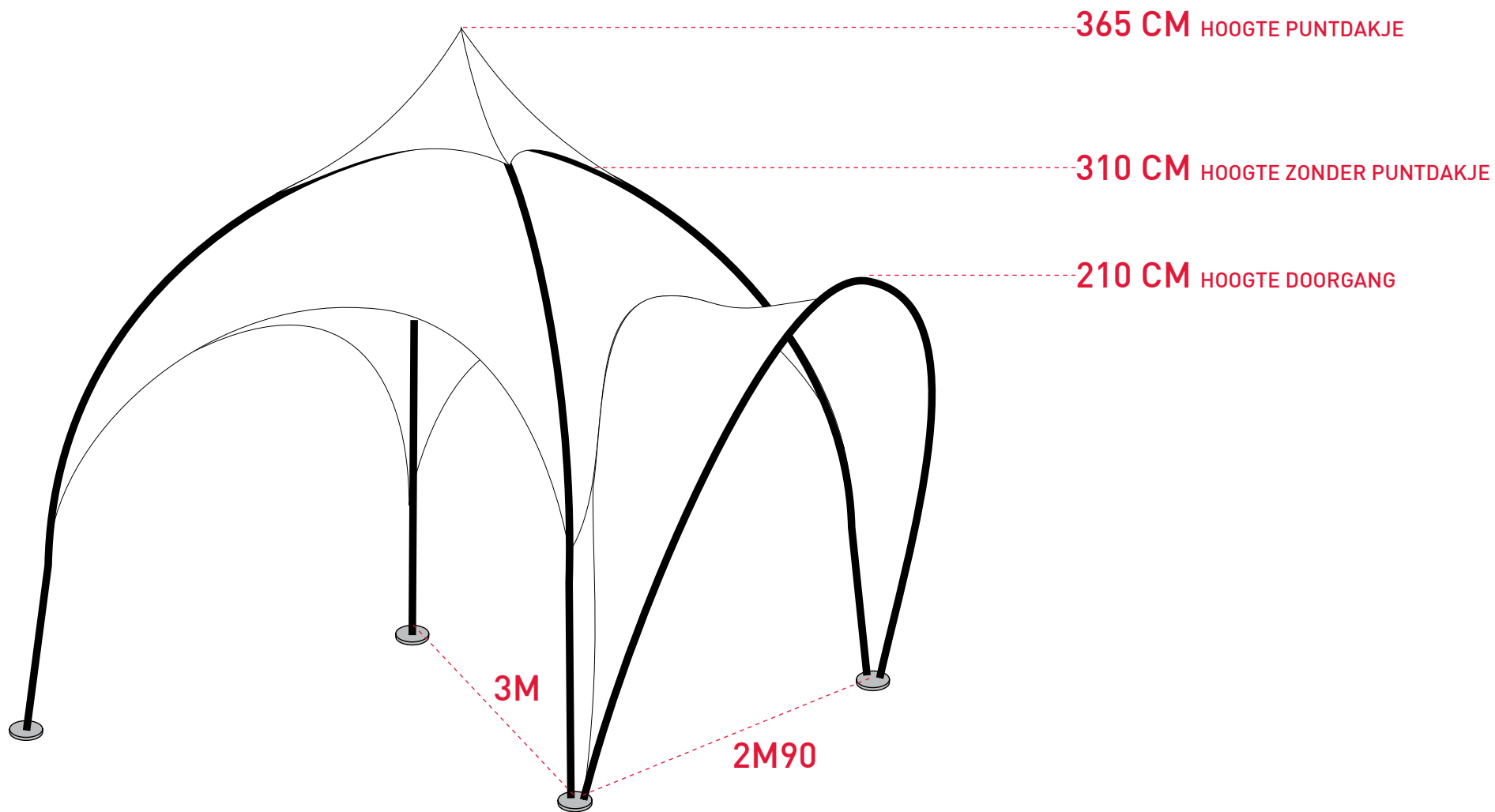


**KREKELS**  
TENTEN - VLAGGEN - BANNERS

# HANDLEIDING DOME 3M



# AFMETINGEN



# INHOUD VERPAKKINGEN

## GROOTSTE DRAAGTAS (OP WIELTJES)

- 8x identieke licht gebogen palen ①
- 4x poten + voet ②
- 1x verbindingsstuk in kruisvorm ③
- 1x cover van de tent ⑧
- 1x puntdakje ⑨
- 1x paal voor puntdakje ④

## SMALLE LANGWERPIGE GRIJZE DRAAGTAS (BOOG/AFDAKJE)

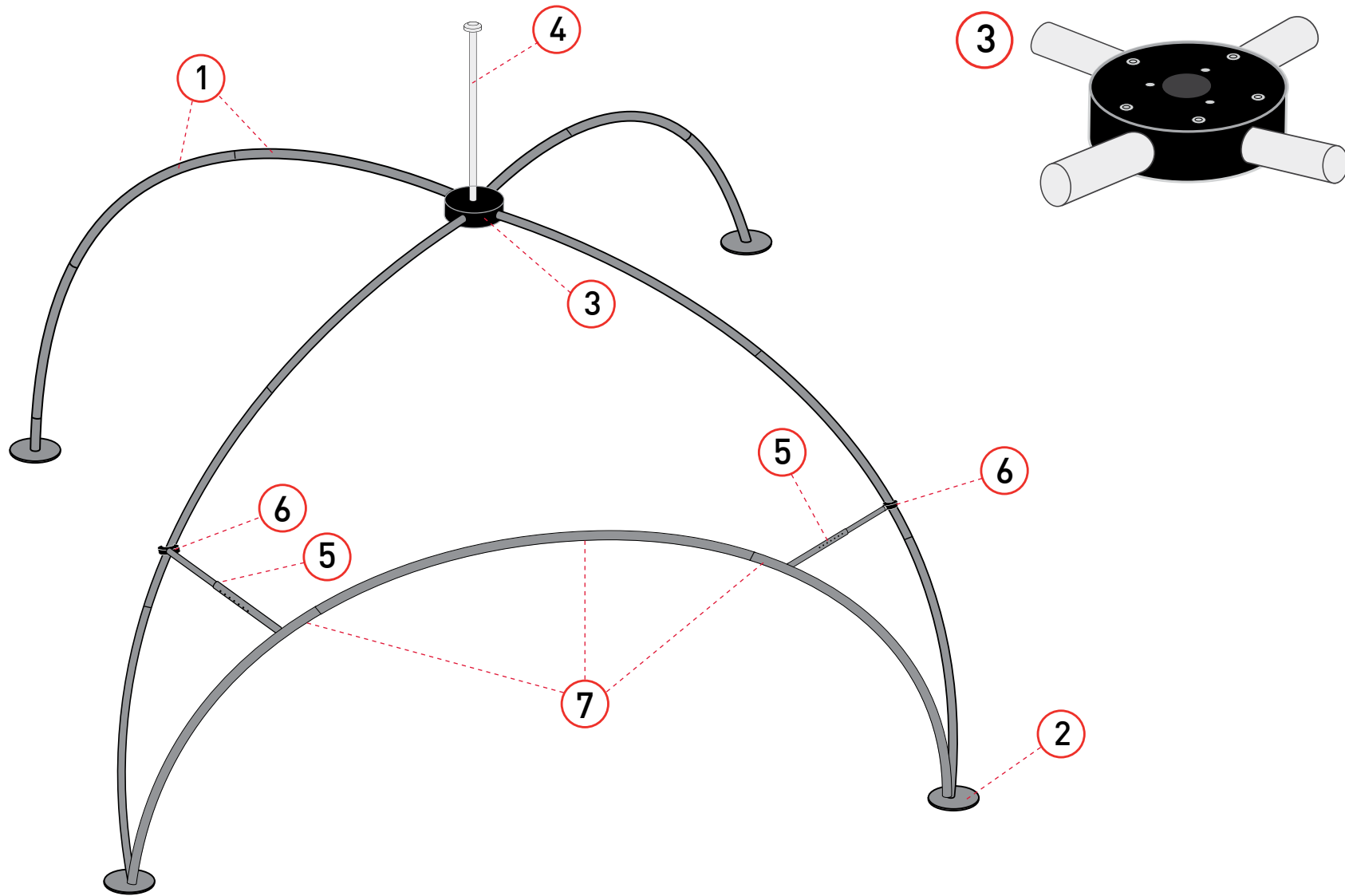
- 3x aluminium gebogen buis ⑦
- 2x aluminium verbindingsstuk ⑤
- 2x connectieblokjes ⑥
- 2x imbusleutel

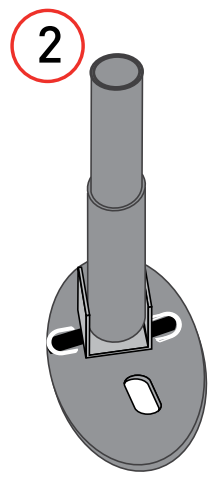
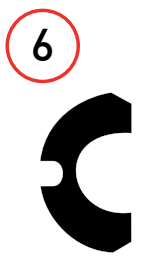
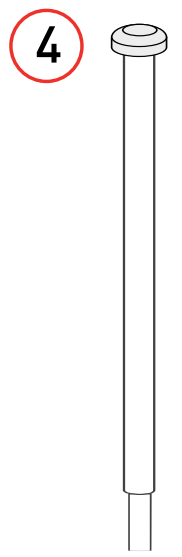
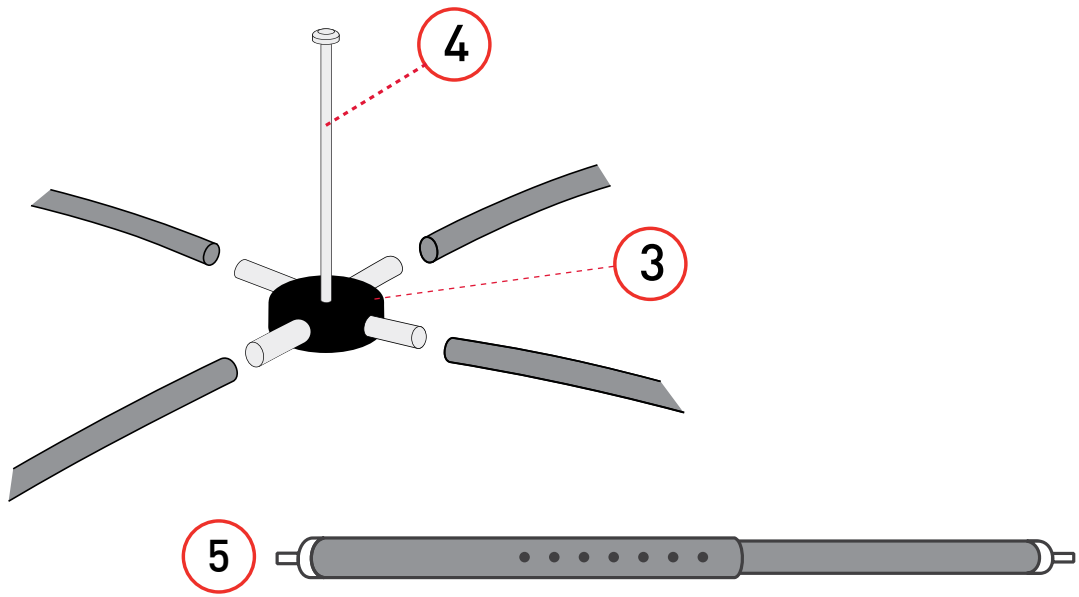
## AFZONDERLIJKE DRAAGTASSEN

- 3x gesloten zijwand ⑪
- 1x doek voor boog / afdakje ⑩
- 1x draagtas voor 4 piketten
- 4x zwarte verzwaringszakken ⑫

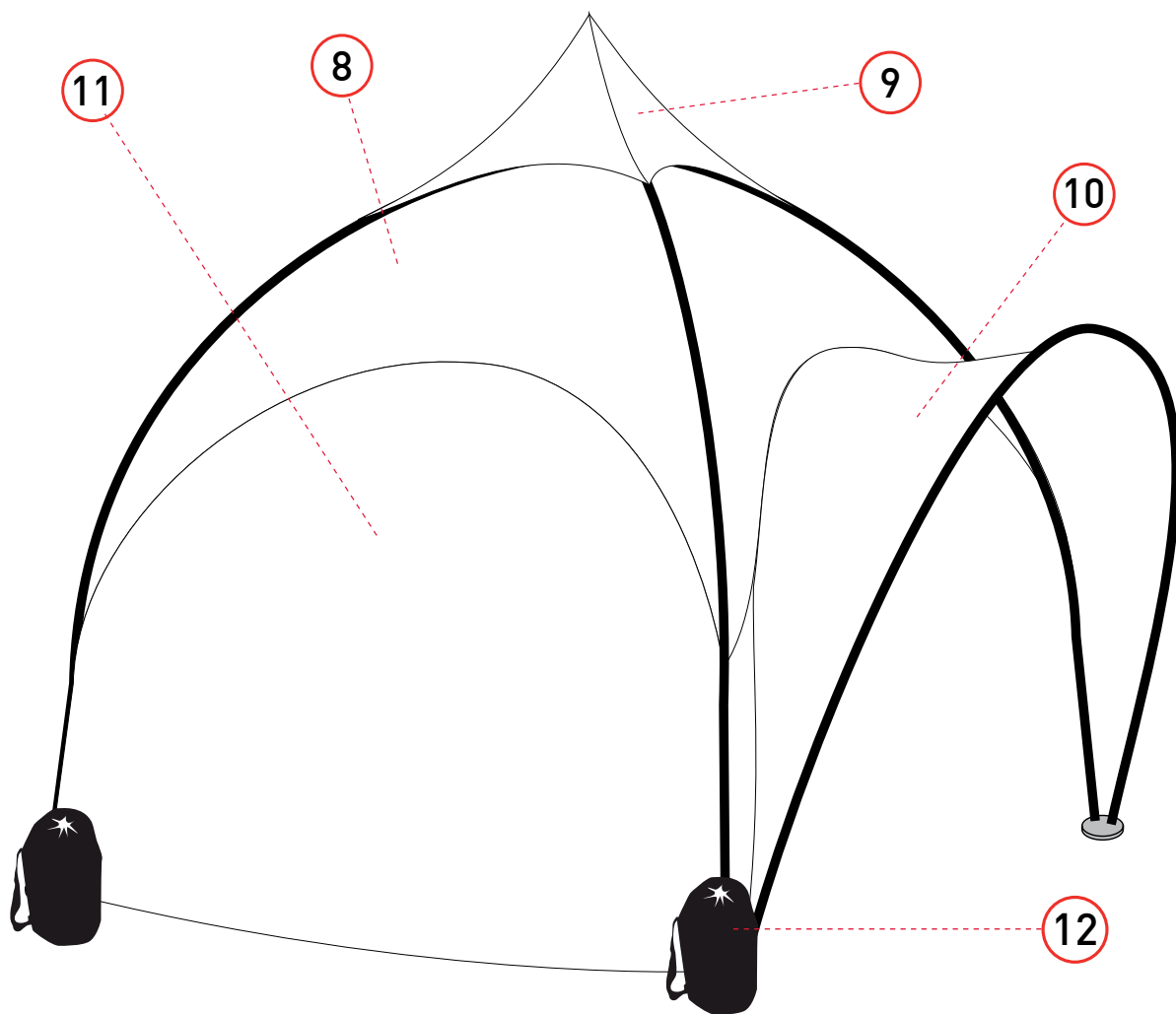


# DELEN VAN DE DOME





- ① identiek licht gebogen palen
- ② poten + voeten
- ③ verbindingsstuk kruisvorm
- ④ paal voor puntdakje
- ⑤ verbindingsstuk voor boog
- ⑥ connectieblokje voor verbindingsstuk boog
- ⑦ 3x gebogen buizen voor boog



- ⑧ cover
- ⑨ doek puntdakje
- ⑩ doek boog
- ⑪ gesloten zijwand
- ⑫ verzwaringzak

# INSTRUCTIES

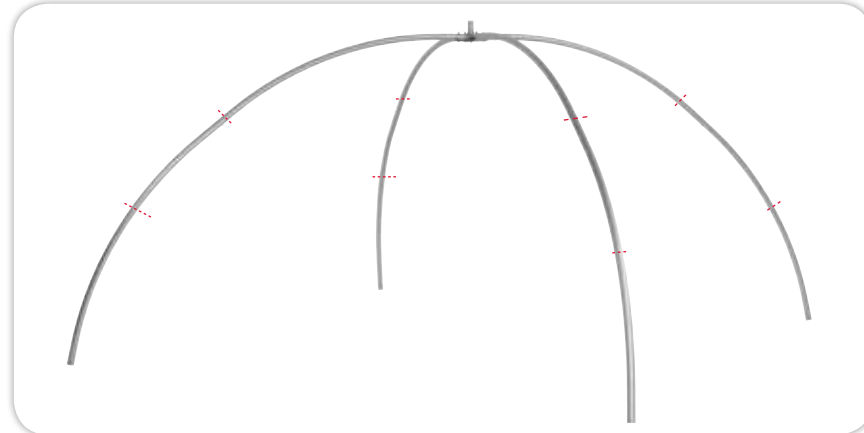
## MONTEREN VAN FRAME

1



Open de grootste draagtas en neem het kruis en de 8 identieke palen

2



Schuif de palen per 2 in elkaar en klik vast d.m.v. de drukknoppen.

Schuif vervolgens elke paal op het middenstuk (kruis) en klik vast.

## MONTEREN VAN COVER EN PUNTDAKJE



1. Trek de cover over het frame, bevestig de velcro (aan de binnenkant van de cover) aan de palen.
2. Bevestig de spanriemen van de hoeken aan de paal.



1. Monteer het puntdakje d.m.v. de 4 clips vast te klikken aan de cover.
2. Plaats de paal voor het puntdakje door in het midden in de tent te staan en de paal door het gat omhoog te duwen.



## TENT OP HOOGTE BRENGEN + COVER OPSPANNEN

5



Schuif de poten onder de 4 palen om de tent op de volledige hoogte te plaatsen.

1. indien met 4 personen: 1 per poot en gelijktijdig bevestigen
2. indien met 2 personen: bevestig 2 evenwijdige poten en herhaal met de overige 2.

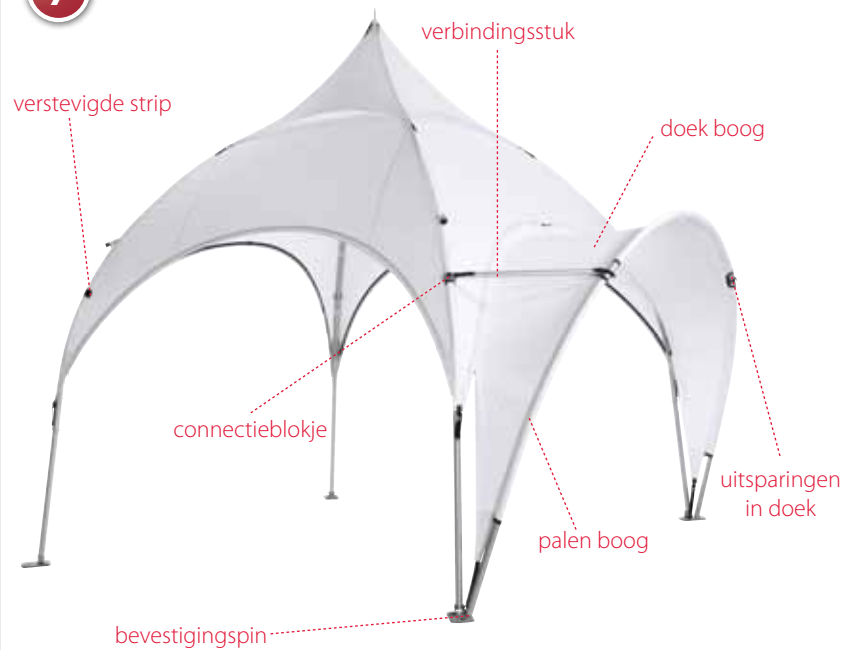
6



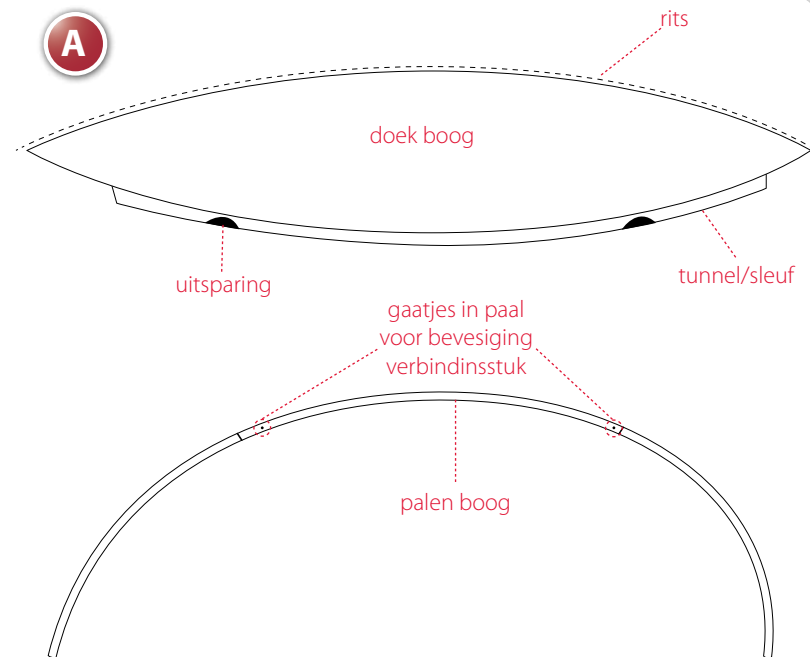
Verbind en trek alle 4 de spanriemen bij de poten aan en zorg ervoor dat u een gelijkmatige en effen look naar de top krijgt. De onderkant van de cover zou gelijk moeten komen met de rode horizontale referentiestreep op de poot.

## MONTEREN VAN BOOG

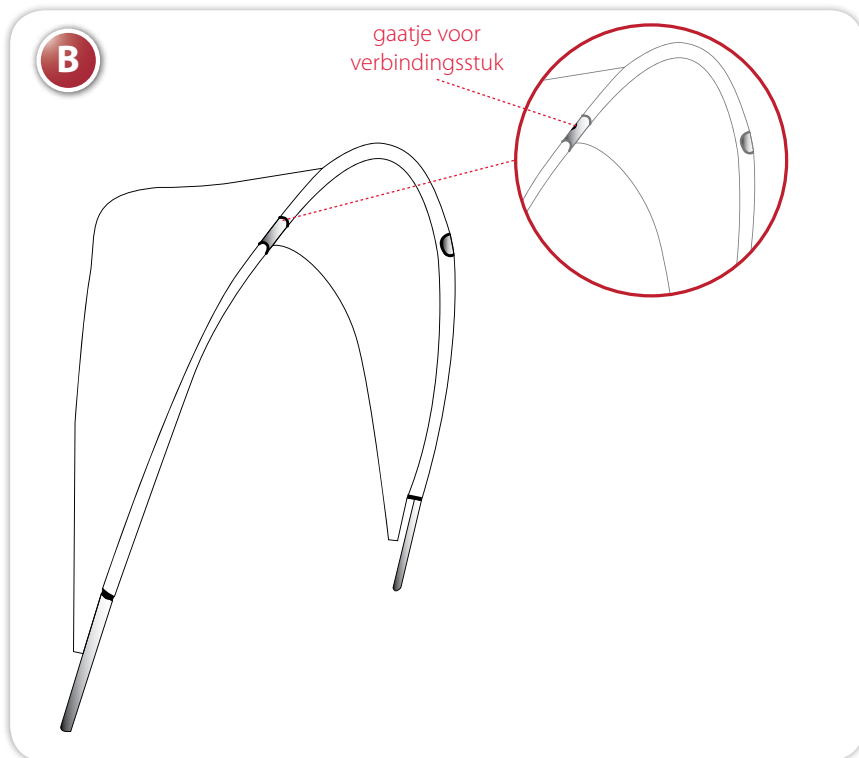
7



A



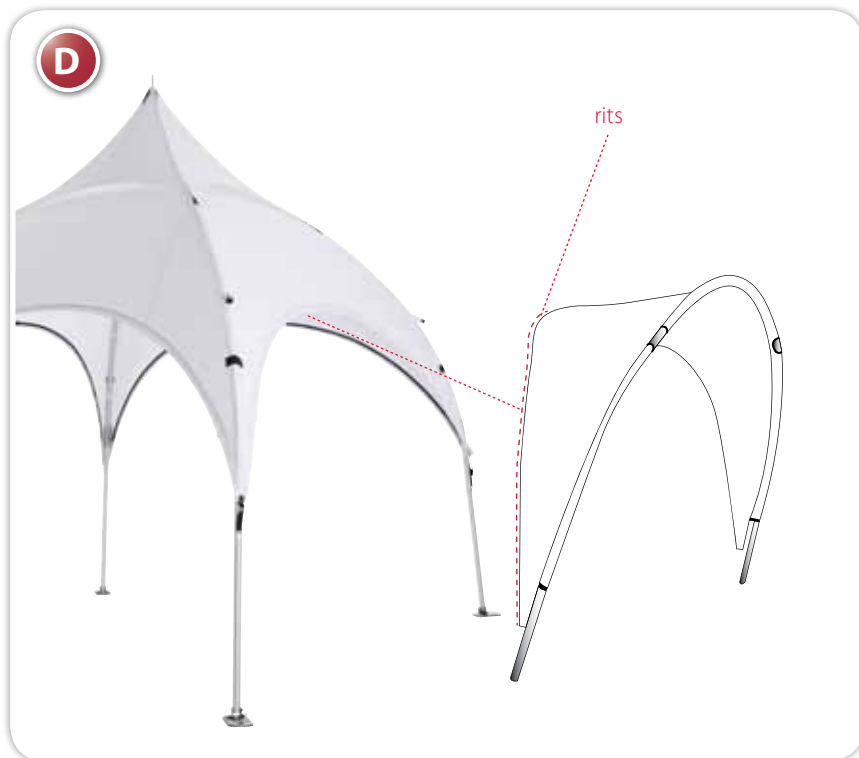
Schuif de 3 aluminium palen in elkaar en schuif het doek over deze constructie, dit aan de kant met de uitsparingen.



De gaatjes in de paal moeten naar binnen wijzen.



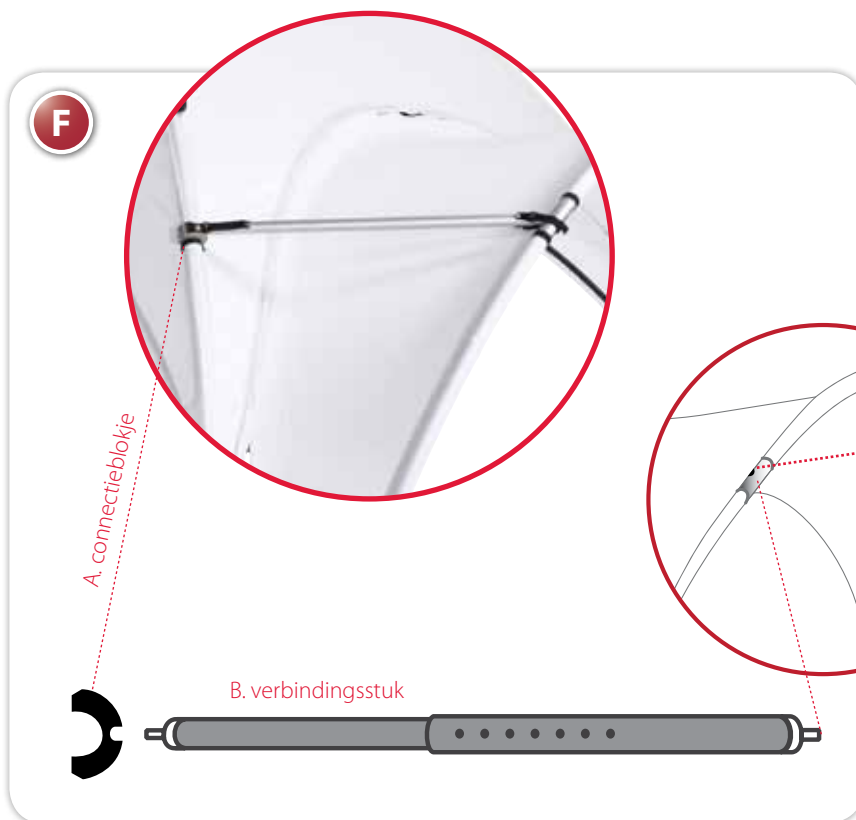
Bevestig de uiteinden van de palen (pinnetjes) in de kleinste gaatjes van de voet.



Verbind het doek van de boog met de cover met behulp van de ritssluiting.



Bevestig het uiteinde van het doek (van de boog) onderaan de voet van de dome en span aan met behulp van de spanriemen.



- A.** Bevestig het connectieblokje aan de beschermstrip op de cover en draai vast met een imbusleutel
- B.** Bevestig het verbindingsstuk in het gaatje van de paal van de boog en de andere kant in het connectieblokje.



Maak de extra verstevigende velcrostrip vast rond de paal en terug aan het verbindingsstuk.



Breng het doek van de boog op spanning door het verbindingsstuk uit elkaar te schuiven en vast te klikken met behulp van de drukknoppen.



Veranker de tent op:

**1. zachte ondergrond:**

- met de bijgeleverde piketten en stormriemen (1 per poot)
- eventueel extra verankeren met gevulde verzwaringszakken

**2. harde ondergrond:**

- gevulde verzwaringszakken strak vastriemen (1 per poot)
- eventueel extra verankeren d.m.v. de stormriemen vast te hechten aan een vast element op de site

# GEHEEL DOME



# KREKELS

TENTEN - VLAGGEN - BANNERS

[WWW.KREKELS.NET](http://WWW.KREKELS.NET)